



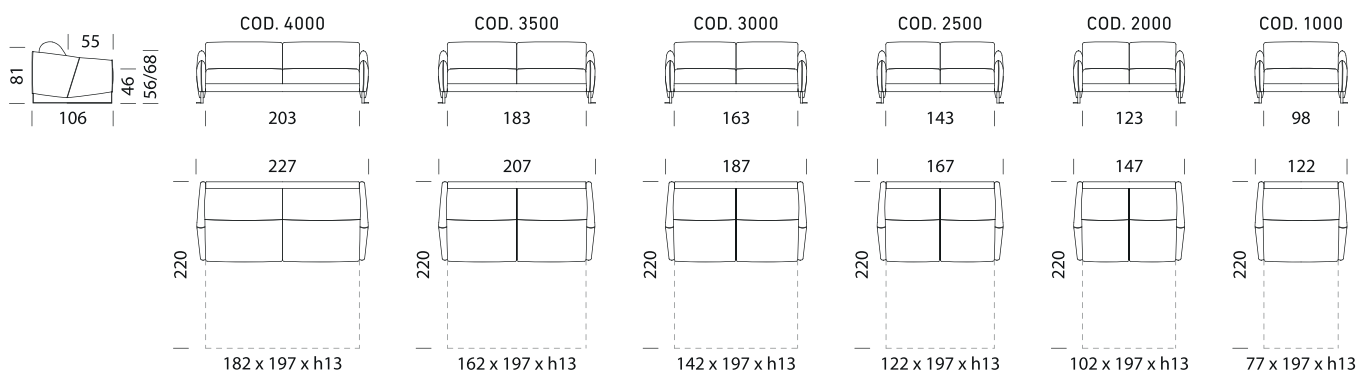
IT

Meccanismo: divano letto trasformabile con rete standard elettrosaldata senza porta guanciali. **Struttura:** Agglomerato di legno (multistrato e legno massello) **Materasso:** standard poliuretano stretch D.30 h 13 cm. **Densità seduta:** parte superiore densità 50 kg/m³ in memory, parte inferiore 30 kg/m³. **Densità spalla:** 25 kg/m³. **Piedi:** H 13 cm in ferro disponibili in varie finiture. **Optional:** disponibile nella versione senza letto. Possibilità di richiedere la versione con rete a doghe. Disponibili materassi opzionali. **Rivestimento:** tessuto completamente sfoderabile. Due cuscini Modello D24 in omaggio stesso colore e categoria del divano.

EN

Mechanism: convertible sofa bed with standard welded mesh without pillows storage. **Structure:** wood agglomerate (plywood and solid wood). **Mattress:** standard stretch polyurethane D.30 h 13cm. **Seat density:** 50 kg/m³ upper part in memory foam, 30 Kg/m³ lower part. **Shoulder density:** 25 Kg/m³. **Iron feet:** h14 cm available in various finishes. **Optional:** available in the version without bed. Possibility to request the model with slats. Optional mattress available. **Upholstery:** completely removable fabric. Two complimentary Model D24 cushions in the same colour and category as the sofa.

DIVANI / SOFAS



FINITURE PIEDI / FOOT FINISHES



NASTRO GROS GRAIN / GROS GRAIN RIBBON

